

EVALUAREA NAȚIONALĂ PENTRU ELEVII CLASEI a VIII-a

Anul școlar 2015 - 2016

Matematică

Simulare

- Toate subiectele sunt obligatorii. Se acordă 10 puncte din oficiu.
- Timpul de lucru efectiv este de 2 ore.

SUBIECTUL I - Pe foaia de examen scrieți numai rezultatele.

(30 de puncte)

- 5p 1. Rezultatul calculului  $25 - 25 : (2 + 3)$  este egal cu ....
- 5p 2. Numărul pătratelor perfecte din mulțimea numerelor naturale de două cifre este egal cu ....
- 5p 3. Dacă  $A$  este mulțimea numerelor naturale pare și  $B$  este mulțimea numerelor naturale impare, atunci mulțimea  $A \cap B$  este egală cu ....
- 5p 4. Un cerc are lungimea egală cu  $20\pi$  cm. Diametrul acestui cerc este egal cu ... cm.
- 5p 5. În *Figura 1* este reprezentat un cub  $ABCD A' B' C' D'$  cu  $AB = 3$  cm. Aria dreptunghiului  $ACC' A'$  este egală cu ... cm<sup>2</sup>.

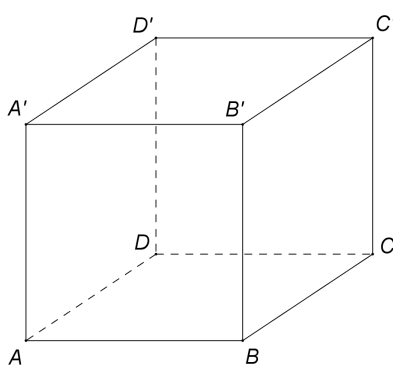


Figura 1

- 5p 6. În tabelul de mai jos este prezentată repartiția elevilor unei clase a VIII-a, în funcție de mediile obținute la matematică, pe semestrul I.

Media	4	5	6	7	8	9	10
Număr elevi	1	3	6	7	5	4	2

Numărul elevilor din această clasă care au obținut la matematică, pe semestrul I, cel puțin media 6 și cel mult media 9 este egal cu ....

SUBIECTUL al II-lea - Pe foaia de examen scrieți rezolvările complete.

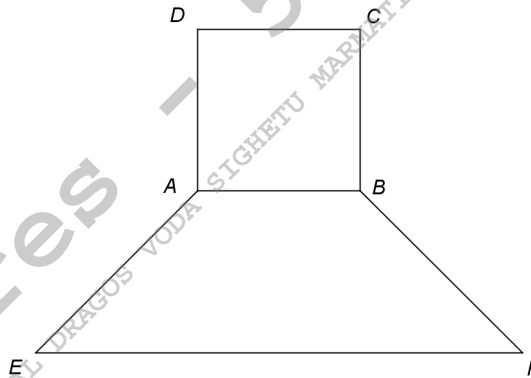
(30 de puncte)

- 5p 1. Desenați, pe foaia de examen, o piramidă patrulateră regulată cu vârful  $V$  și baza  $ABCD$ .
- 5p 2. Determinați numărul natural de trei cifre, de forma  $\overline{abc}$ , știind că  $\overline{abc} = \overline{ab} + \overline{bc} + \overline{ca}$  și  $a \neq 0$ .
- 5p 3. Un turist a parcurs un traseu în trei zile. În prima zi turistul a parcurs jumătate din lungimea traseului, în a doua zi turistul a parcurs jumătate din distanța parcursă în prima zi, iar în a treia zi restul de 5 km. Calculați lungimea traseului parcurs în cele trei zile.
4. Se consideră numerele  $a = \frac{1}{\sqrt{2}} + \frac{2}{\sqrt{8}} + \frac{3}{\sqrt{18}} + \frac{4}{\sqrt{32}}$  și  $b = \frac{\sqrt{13^2 - 5^2}}{\sqrt{10^2 - 8^2}}$ .
- 5p a) Arătați că  $a = 2\sqrt{2}$ .
- 5p b) Calculați  $a^2 - b^2$ .
- 5p 5. Se consideră  $E(x) = x^3 + (x+1)^2 + 2(x-3)(x+3) + 17$ , unde  $x$  este număr real. Arătați că numărul  $E(n)$  este multiplu de 6, pentru orice număr natural  $n$ .

SUBIECTUL al III-lea - Pe foaia de examen scrieți rezolvările complete.

(30 de puncte)

1. *Figura 2* reprezintă schița unui teren format din pătratul  $ABCD$  cu  $AB = 60$  m și trapezul isoscel  $AEFB$  cu  $AB \parallel EF$ ,  $EF = 180$  m și  $AE = 60\sqrt{2}$  m.



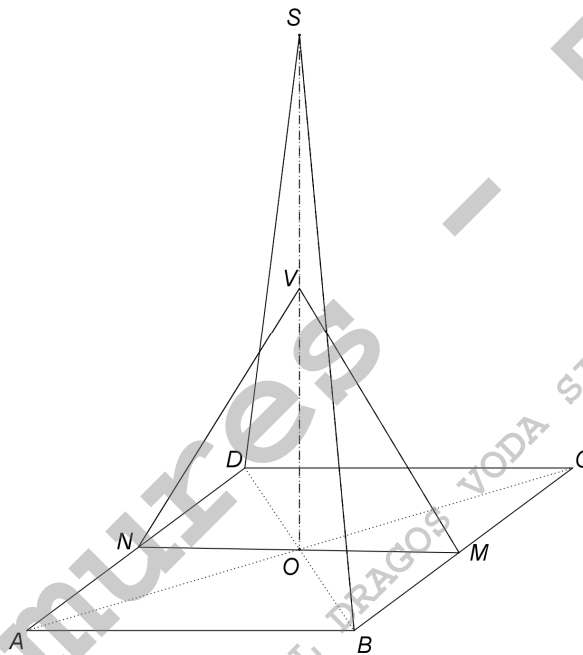
*Figura 2*

5p a) Arătați că distanța de la punctul  $A$  la dreapta  $EF$  este egală cu 60 m.

5p b) Calculați aria suprafeței terenului.

5p c) Demonstrați că punctele  $E$ ,  $A$  și  $C$  sunt coliniare.

2. În *Figura 3* este reprezentată schematic o platformă în formă de pătrat  $ABCD$  cu latura de 16 m. Segmentul  $SO$ , unde  $\{O\} = AC \cap BD$ , reprezintă o antenă de telefonie mobilă amplasată perpendicular pe planul pătratului  $ABCD$ . Antena este ancorată cu patru cabluri  $SB$ ,  $SD$ ,  $VM$  și  $VN$ , unde punctul  $V$  este situat pe segmentul  $SO$ , iar  $M$  și  $N$  sunt mijloacele laturilor  $BC$ , respectiv  $AD$ . Cablul  $SB$  face cu planul pătratului  $ABCD$  un unghi de  $60^\circ$ .



*Figura 3*

5p a) Calculați înălțimea antenei  $SO$ .

5p b) Determinați măsura unghiului dintre planele  $(VOM)$  și  $(SOB)$ .

5p c) Știind că punctul  $H$  este proiecția punctului  $O$  pe planul  $(SAD)$ , demonstrați că  $H$  este ortocentrul triunghiului  $SAD$ .